

比賽排名(團體)

男子中學組

名次	單位
1	香港
2	廣東
3	澳門
4	福建

女子中學組

名次	單位
1	香港
2	廣東
3	澳門
4	福建

對賽成績(團體)

男子組

	澳門	廣東	香港	福建	得分	名次
澳門		1:3 (1)	1:3 (1)	3:0 (2)	4	3
廣東	3:1 (2)		1:3 (1)	3:1 (2)	5	2
香港	3:1 (2)	3:1 (2)		3:0 (2)	6	1
福建	0:3 (1)	1:3 (1)	0:3 (1)		3	4

女子組

	澳門	廣東	香港	福建	得分	名次
澳門		0:3 (1)	0:3 (1)	3:1 (2)	4	3
廣東	3:0 (2)		1:3 (1)	3:0 (2)	5	2
香港	3:0 (2)	3:1 (2)		3:0 (2)	6	1
福建	1:3 (1)	0:3 (1)	0:3 (1)		3	4

單打比賽成績

男子中學組

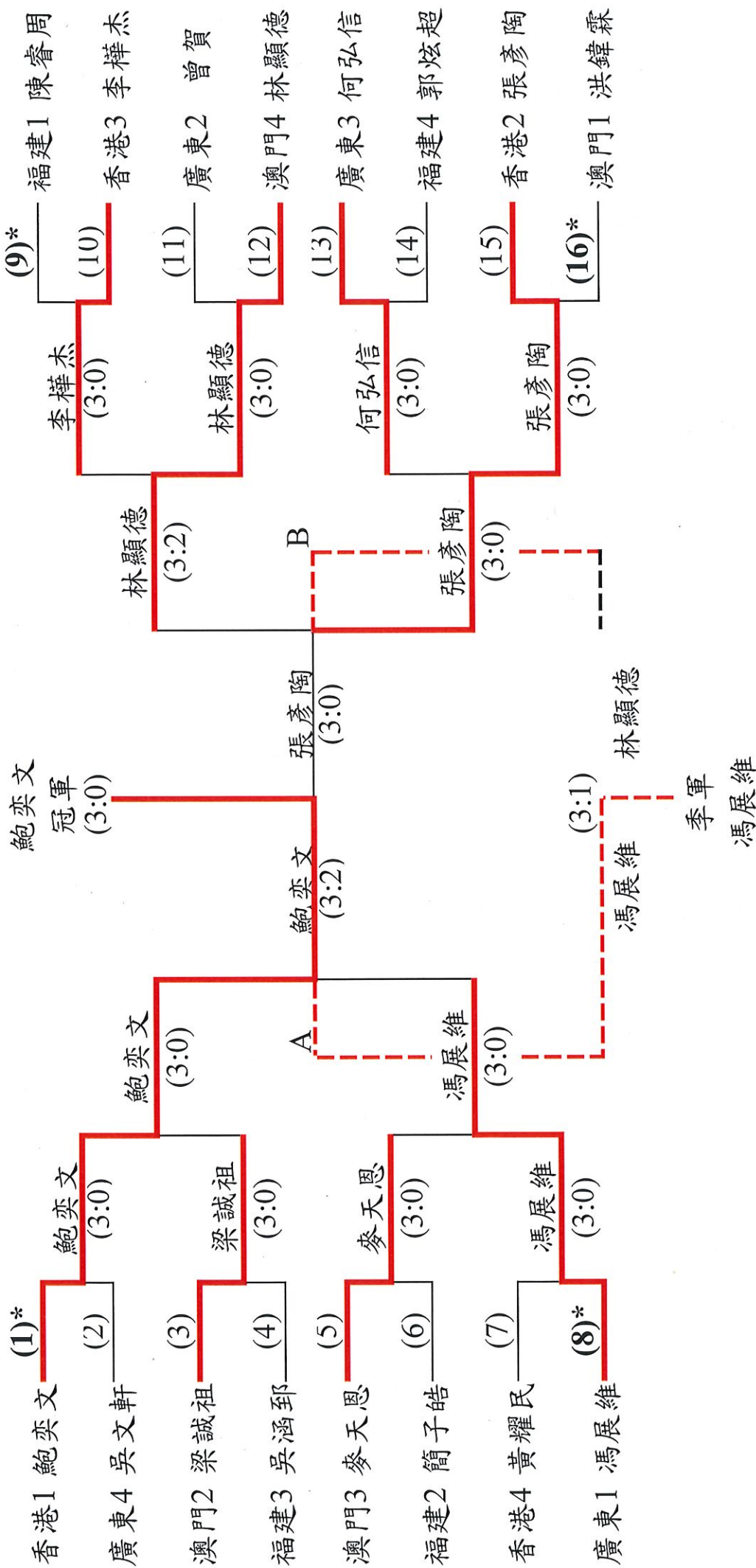
名次	姓名	單位
1	鮑奕文	香港
2	張彥陶	香港
3	馮展維	廣東

女子中學組

名次	姓名	單位
1	曾芷柔	廣東
2	羅芷君	香港
3	文迪君	香港

2017/2018學年澳、粵、港、閩學界埠際乒乓球比賽

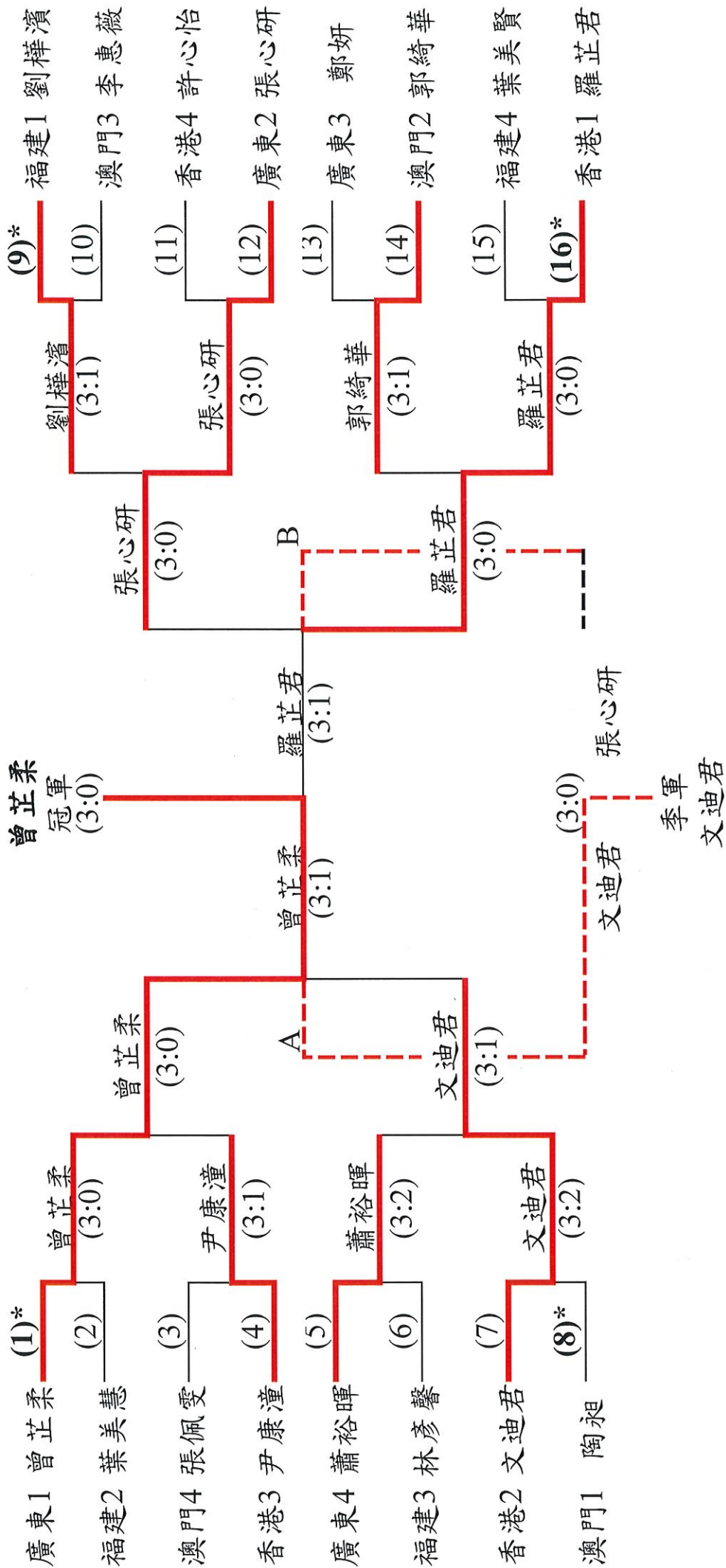
~男子單打~



* 為種子球員

2017/2018學年澳、粵、港、閩學界埠際乒乓球比賽

~女子單打~



* 為種子球員